



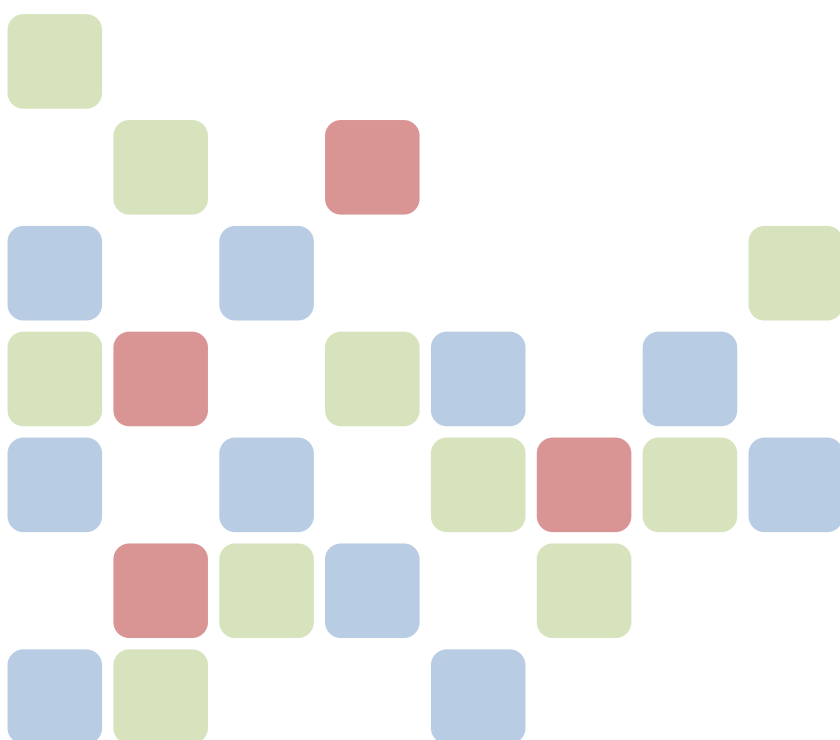
مرکز مدیریت آمار و فناوری اطلاعات
وزارت بهداشت، درمان و آموزش پزشکی

معاونت فنی

سند راهنمای رفع خطاهای سپاس

تشریح کامل خطاهای تبادل اطلاعات با سپاس

نگارش 0.3



آذر 1395

شناسنامه سند

سند راهنمای رفع خطاهای سپاس	نام سند
1	نگارش
1395/09/03	تاریخ صدور
MoHIT_SepasErrorsGuideline_V0.3	نام فایل
تشریح کامل خطاهای تبادل اطلاعات با سپاس	شرح سند
سپیده هوش افزا	نویسنده/مترجم

تاریخچه بازنگری

نام فایل	نسخه	شرح تغییرات	تاریخ	نویسنده / ویراستار
MoHIT_SepasErrorsGuideline_V0.1	0.1	تدوین سند اولیه	1395/9/7	سپیده هوش افزا
MoHIT_SepasErrorsGuideline_V0.2	0.2	تکمیل لیست شرح و رفع خطاها	1397/1/1	زهرا ندافی
MoHIT_SepasErrorsGuideline_V0.3	0.3	اصلاحات نگارشی	97/7/13	وجیهه جامی
MoHIT_SepasErrorsGuideline_V0.3	0.3	خودکار سازی افزودن لیست خطاهای و شرح و رفع در انتهای فایل	97/7/22	فهیمة غلامی

فهرست مطالب

3	مقدمه
3	سپاس (سامانه پرونده الکترونیکی سلامت ایران)
5	خطاخوانی سپاس
5	خطاهای فراخوانی سرویس
5	روش صحیح خطا خوانی
6	فرآیند ارسال پیام به سپاس
8	دسته بندی خطاها
9	خطاهای مربوط به دسته Date Validation
13	خطاهای مربوط به دسته Mapping
14	خطاهای مربوط به دسته Locator
19	خطاهای مربوط به دسته Structure
22	خطاهای مربوط به دسته National Locator
25	خطاهای مربوط به دسته Time out

فهرست شکل‌ها

شکل 1. فرآیند ارسال داده پیام خدمات سلامت به سپس 6

مقدمه

در این سند راهنمای رفع خطاهای ایجاد شده در فرایند تبادل اطلاعات سپاس، به تفکیک نوع خطا بیان شده است.

سپاس (سامانه پرونده الکترونیکی سلامت ایران)

بر اساس تعریف ارائه شده در کتاب پرونده الکترونیکی سلامت، مفاهیم، استانداردها و راهکار توسعه، منظور از پرونده الکترونیکی سلامت در اینجا «مجموعه کلیه اطلاعات مرتبط با سلامت شهروندان، از پیش از تولد (شامل اطلاعات دوران جنینی و ماقبل آن - مانند اطلاعات مربوط به لقاح آزمایشگاهی-) تا پس از مرگ (مانند اطلاعات بدست آمده از اتوپسی، محل دفن و...) است که به صورت مداوم و با گذشت زمان به شکل الکترونیکی ذخیره می گردد و در صورت نیاز، بدون ارتباط با مکان یا زمان خاص، تمام یا بخشی از آن به سرعت در دسترس افراد مجاز قرار خواهد گرفت».

در واقع پرونده الکترونیکی سلامت پیشینه مادام‌العمر وقایع مربوط به سلامت هر فرد را ارائه می‌نماید که غالباً به شکل خلاصه نگهداری می‌گردد و انتظار می‌رود با محوریت ارائه مراقبتهای اولیه سلامتی تشکیل شود. با این حال واضح است که شکل‌گیری پرونده‌های الکترونیکی سلامت امری تدریجی و زمان‌بر است که با ارائه داده‌هایی از منابع مختلف در طی زمان ایجاد خواهد شد. منبع اصلی این داده‌ها، مجموعه خاصی از پرونده الکترونیکی بیمار یا پرونده الکترونیکی بهداشتی شامل توصیف دقیقی از ریز فعالیت‌های انجام شده برای شهروند در وضعیتی خاص و یک برهه زمانی مشخص خواهد بود.

سامانه پرونده الکترونیکی سلامت نیز بیانگر مجموعه نرم‌افزارهایی است که در بستر مناسب اجرا شده و امکان تحقق پرونده الکترونیکی سلامت را میسر می‌سازد. بدین صورت که اطلاعات سلامت را از سایر سامانه‌های محلی جمع‌آوری کرده و با آنها در تعامل می‌باشد. در این ساختار، هر سامانه اطلاعاتی محلی (مانند سیستم‌های اطلاعات بیمارستانی)، بخشی از اطلاعات تعدادی از شهروندان را نگهداری می‌کند. به دلیل پراکندگی این نرم‌افزارها امکان تجزیه و تحلیل این اطلاعات وجود ندارد. هدف از برقراری سامانه پرونده الکترونیکی سلامت، یکپارچه‌سازی این ساختار است.

سپاس مخفف «سامانه پرونده الکترونیکی سلامت ایران» می‌باشد و طرح ایجاد و توسعه این سامانه، تحت عنوان طرح سپاس شناخته می‌شود. در واقع این طرح، شامل مجموعه فعالیت‌هایی است که در محورهای مختلف صورت گرفته و در نهایت منجر به ایجاد یک نظام اطلاعاتی یکپارچه جهت ثبت، بازبازی و تبادل اطلاعات سلامت شهروندان خواهد شد و بستر مناسب را برای ارائه خدمات نوین الکترونیکی در حوزه سلامت، فراهم خواهد کرد.

اهداف کلی که با طرح سپاس دنبال می‌شوند به شرح زیر می‌باشند:

- در اختیار قرار دادن سوابق اطلاعات سلامت افراد برای پزشکان معالج و تیم سلامت به منظور ارائه بهتر خدمات بهداشتی، تشخیصی و درمانی به ایشان

- ذخیره، پردازش و بازیابی اطلاعات سلامت افراد به منظور کمک به ارتقای سطح سلامت جامعه، ارائه خدمات مطلوبتر به آنان و مشارکت ایشان در تامین سلامت خود
- ایجاد سامانه پشتیبانی از تصمیم‌گیری برای مدیران ارشد نظام سلامت بر اساس شواهد و یافته‌های واقعی و اطلاعات صحیح و افزایش سرعت دسترسی آنان به اطلاعات آماری مورد نیاز در این رابطه
- ایجاد یک فضای مجازی برای امور پژوهشی و آموزشی در حوزه سلامت
- ایجاد ابزاری برای کمک به ارزیابی خدمات سلامت، ارائه دهندگان این خدمات و مواردی که در قوانین کشور بر عهده نظام سلامت گذاشته شده است.

سامانه اطلاعاتی مراکز ارائه خدمات سلامت

سامانه اطلاعاتی مراکز ارائه خدمات سلامت، با هدف مدیریت الکترونیکی داده‌های جمع‌آوری شده در مراکز ارائه خدمت ایجاد می‌شوند. یک سامانه اطلاعاتی فرایندهای کسب و کار در مراکز ارائه خدمات سلامت و نیز تمامی داده‌های مرتبط را جمع‌آوری، بازیابی و تحلیل می‌کند. کاربران اصلی این سیستم‌ها مراکز ارائه خدمات سلامت و همچنین افرادی که برای دریافت خدمت سلامت به این مراکز مراجعه می‌کنند می‌باشد. اطلاعات ثبت شده در چنین سامانه‌ای، علاوه بر تسهیل مدیریت داده‌های بالینی، اداری و مالی، امکان مدیریت و سیاست‌گذاری در حوزه سلامت را فراهم می‌کند و تحلیل داده‌ها و گزارش‌گیری براساس شاخص-های سلامت در نتیجه مدیریت الکترونیکی داده‌ها امکان‌پذیر می‌باشد.

خطاخوانی سپاس

یکی از موضوعات مهم در بحث تبادل اطلاعات با سپاس، مواجه شدن با خطاهای انتقال اطلاعات و روش صحیح برخورد با خطاها می‌باشد.

براین اساس، سند مذکور به منظور راهنمای برخورد با خطاها در حین تبادل اطلاعات با سپاس تدوین شده است. در این سند ابتدا فرایند ارسال اطلاعات به سپاس شرح داده شده است. سپس در ارتباط با صحت سنجی پیام‌ها، انواع خطاها، طبقه بندی و نحوه رفع آنها توضیحاتی ارائه شده است.

خطاهای فراخوانی سرویس

خطاهای برگردانده شده از نود سپاس می‌تواند در سطوح مختلفی از مراحل ثبت اطلاعات اتفاق بیفتد. عمده خطاهای ایجاد شده مربوط به صحت سنجی اطلاعات پرونده‌ها می‌باشد. خطاها به صورت چند لایه می‌باشد و وابسته به اینکه خطا در چه مرحله‌ای اتفاق افتاده است، عبارت خطا تغییر می‌کند.

روش صحیح خطاخوانی

بعد از دریافت اطلاعات توسط نود سپاس اطلاعات داده پیام ارزیابی می‌گردد. در این مرحله صحت سنجی‌های متفاوتی بر روی اطلاعات ارسالی صورت می‌گیرد. به همین علت عبارت «Error at InitialMessagePrepare» در ابتدای بسیاری از خطاهایی که مربوط به صحت سنجی می‌باشد، ظاهر می‌شود. عبارتی که در ادامه این عبارت می‌آید، به صورت دقیق مشخص می‌کند خطا مربوط به چه قسمتی می‌باشد.

صحت سنجی بر روی داده پیام‌ها در معماری سپاس منطبق بر مدل آرکه تایپ می‌باشد. در مدل آرکه تایپ محدودیت‌هایی بر روی آرکه تایپ اعمال می‌گردد. این محدودیتها در مسیر صحت سنجی آرکه تایپ بررسی می‌گردد و در صورتی که مغایرتی وجود داشته باشد، خطا برگردانده می‌شود به عنوان مثال واحدها در مقادیر DO_Quantity به وسیله محدودیت‌های آرکه تایپ محدود می‌شوند. یکسری از محدودیت‌ها نیز بر روی تمپلیت‌های ساخته شده از آرکه تایپ‌ها صحت سنجی می‌گردد. به عنوان مثال اختیاری و اجباری بودن مشخصه‌ها و اقلام اطلاعاتی از این موارد است. به همین علت در XML Schema سرویس‌های نودهای سپاس اختیاری و اجباری بودن یک قلم نیامده است، زیرا که این مورد در مسیر صحت سنجی آرکه تایپ و تمپلیت ارزیابی می‌شود.

اجرای صحت سنجی آرکه تایپ و تمپلیت در معماری سپاس به صورت آبخاری اتفاق می‌افتد. این مورد را در خواندن و تفسیر خطاها می‌بایست مد نظر داشت. برای روشن شدن موضوع به مثال زیر توجه کنید:

به عبارت سه خطای زیر دقت کنید :

1. Error at InitialMessagePrepare. Error at Archetype Validator PatientBillMessageVO. BillPatientCompositionVO.DiagnosisVO. DO_CODED_TEXT. DO_CODED_TEXT is not Complete.
2. Error at InitialMessagePrepare. ServiceDetailsVO. DO_CODED_TEXT. DO_CODED_TEXT is not Complete.
3. Error at InitialMessagePrepare. Error at Archetype Validator PatientBillMessageVO. BillPatientCompositionVO. AdmissionVO. HospitalWardVO. DO_CODED_TEXT. DO_CODED_TEXT is not Complete.

هر سه خطا با عبارت «Error at InitialMessagePrepare» آغاز شده است که نشان دهنده این مهم هست که در بررسی داده پیام در صحت سنجی آرکه تایپ و تمپلیت این اتفاق افتاده است. ماهیت هر سه خطا یکی است، بدین صورت که هر سه خطا در زمانی اتفاق افتاده است که یک الگوی داده کد شده (کلاس DO_CODED_TEXT) ساخته شده که یکی از مشخصه‌های اجباری آن (value و یا coded_string و یا terminology_id) خالی مانده است. مفهومی که ذکر شد، در انتهای عبارت هر سه خطا قابل مشاهده است که عبارتست از: DO_CODED_TEXT is not Complete

با این وجود عبارتهای سه خطا با هم متفاوت هستند و این به خاطر اجرای آبخاری صحت سنجی می‌باشد. در خطای 1 یکی از اقلام کد شده کلاس DiagnosisVO نقص دارد. در خطای 2 در کلاس ریز خدمات (ServiceDetailsVO) یکی از اقلام کد شده نقص دارد و در خطای 3 در کلاس AdmissionVO و سپس در کلاس HospitalWardVO یکی از اقلام کد شده نقص دارد.

به منظور راحتی در فهم خطاهای احتمالی، عبارت اصلی خطاها توضیح داده می‌شود و دسته بندی مشخصی روی آن صورت می‌گیرد. این دسته بندی قراردادی می‌باشد. انواع این خطاها در ادامه توضیح داده شده است.

فرآیند ارسال پیام به سپاس

در حالت کلی هنگامی که یک Message به Node ارسال می‌گردد، یک Function کلی به نام Committe Message بر روی آن اجرا می‌شود.

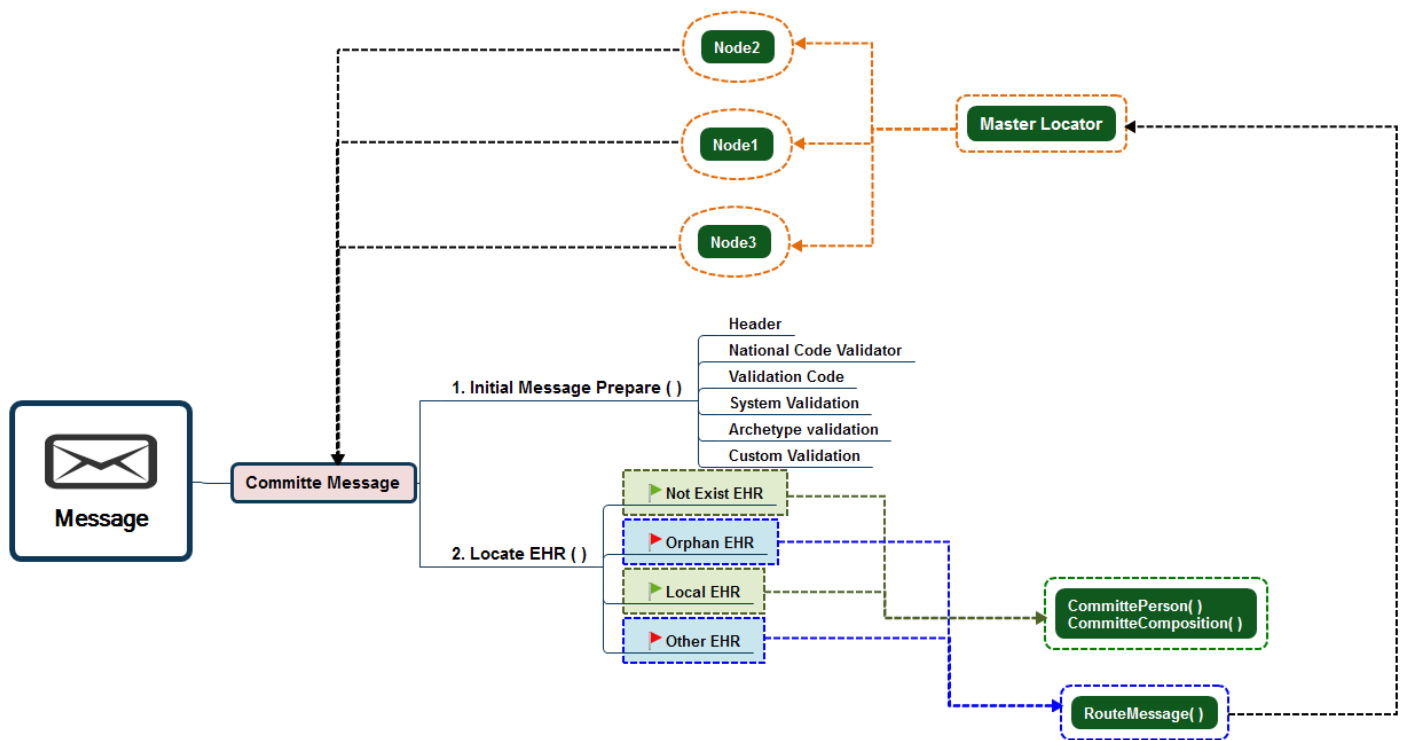
این Function دو تابع زیر را فراخوانی می‌نماید:

1. Initial Message Prepare ()

2. Locate EHR ()

شکل زیر نمای کلی فرآیند ارسال داده پیام خدمات سلامت به سپاس را نشان می‌دهد:

شکل 1. فرآیند ارسال داده پیام خدمات سلامت به سپاس



1.1. تابع Initial Message Prepare ()

ابتدا موارد زیر در پیام چک می شود:

- Header
- National Code Validator
- Validation Code
- System validation
- Archetype validation
- Custom validation

2.1. تابع Locate EHR()

در این تابع بررسی می شود که پیام مربوط به کدام EHR می باشد. با توجه به محل قرار گیری پیام، چند حالت به وجود می آید:

1. Not Exist EHR: وجود ندارد.
2. Orphan EHR: مشخص نیست پیام مربوط به کجاست.
3. Local EHR: پیام قبلا در این نود ذخیره شده است.
4. Other EHR: پیام مربوط به نودهای دیگر است.

در حالت 1 و 3 دو تابع CommittePerson() و CommitteComposition() اجرا می گردد.

در تابع CommittePerson اطلاعات دموگرافیک و در تابع CommitteComposition اطلاعات پرونده ذخیره می گردد.

این فرآیند در انتها دو پارامتر تحت عنوان PatientUID و CompositionUID به صورت خروجی برمی گرداند.

در حالت 2 و 4 عملیات Routing بر روی پیام اجرا می‌شود. به این صورت که پیام به Master Locator ارسال شده و مشخص می‌گردد پیام به کدام نود تعلق دارد. پس از مشخص شدن نود پیام، مجدداً عملیات Commit Message بر روی پیام اعمال می‌گردد.

دسته بندی خطاها

بر اساس دسته بندی که در ارتباط با خطاهای مرتبط با سپاس صورت گرفته است، خطاها در 13 دسته کلی زیر تقسیم بندی می‌شوند:

1. **Date validation**: خطاهای اعتبار سنجی تاریخها در پرونده
2. **Mapping**: خطاهای مرتبط به نگاشت بین اقلام اطلاعاتی کد شده موجود در سیستم با کدهای استاندارد سپاس
3. **Locator**: خطاهای مرتبط با ماژول مکان‌یاب نودهای سپاس است که تشخیص می‌دهد پرونده هر فرد در کدام نود ذخیره شده است.
4. **Structure**: مربوط به ساختار داده است. تعریف اقلام اطلاعاتی صحیح باشد یا کلاس‌ها درست ایجاد شده باشند و درست پر شده باشند.
5. **National Locator**: ماژول مکان‌یاب مرکزی که Master Locator نامیده می‌شود که Routing پرونده‌ها روی نودها از طریق آن انجام می‌شود.
6. **Timed Out**: قطع ارتباط بین نودها یا شبکه
7. **Wrong data**: محتوای اشتباه روی هر کدام از این فیلدهای اطلاعاتی
8. **Mandatory**: اقلام اطلاعاتی که اجباری هستند، اگر تکمیل نشوند در این دسته قرار می‌گیرند.
9. **Logic**: در ارتباط با منطق عملکرد نرم‌افزار است که نرم‌افزار باید حداقل یک سری از موارد را چک کند و درست کار کند تا بتواند خروجی درست بگیرد.
10. **Calculation**: خطای محاسبات است که بیشتر در ارتباط با محاسبات صورت حساب کاربرد دارد.
11. **Sepas**: خطاهایی که مربوط به اشکالات در نودهای سپاس می‌شود.
12. **SystemID :Sepas Block** (شناسه یکتای نرم افزار اطلاعات مرکز درمانی)هایی که بسته شوند به عبارتی اجازه ارسال اطلاعات از آنها سلب شود، اصطلاحاً Block می‌شوند.
13. **Sepas Constraint**: محدودیت‌هایی که در ارتباط با تبادل اطلاعات با سپاس وجود دارد. به عنوان مثال یک پرونده را بیش از 7 بار نمی‌توان ویرایش کرد.

خطاهای مربوط به دسته Date Validation

این نوع خطاها مربوط به اعتبارسنجی تاریخها در پروندهها می باشد.

Admission Date is out of range.	1
این خطا زمانی رخ می دهد که تاریخ پذیرش قبل از تاریخ تولد درج شده است. به طور مثال تاریخ تولد 4 فروردین 97 درج شده و تاریخ پذیرش 28 اسفند 96 است.	شرح
بازنگری در تاریخ های پذیرش و تولد بیمار صورت پذیرد.	رفع
Date Validation	طبقه
6	درجه بحرانی
HIS	منبع
Admission Date is out of range!	2
این خطا زمانی رخ می دهد که ساعت سرور تنظیم نیست و در نتیجه در اوایل بامداد این خطا رخ می دهد. ساعت سپاس هنوز ساعت 11 و 55 دقیقه روز مثلا 5 خرداد نمایش می دهد اما در بیمارستان ساعت پذیرش ساعت 12 و 2 دقیقه 6 خرداد درج شده است. پس خطا رخ می دهد. منشا خطا نیز بیمارستان است.	شرح
تنظیم ساعت سیستم پذیرش بیمارستان و تنظیم ساعت سرور.	رفع
Date Validation	طبقه
4	درجه بحرانی
Hospital	منبع
ADT range is not valid.	3
این خطا زمانی رخ می دهد که تاریخ ترخیص قبل از تاریخ پذیرش ثبت شده باشد.	شرح
تاریخ ترخیص باید بعد از تاریخ پذیرش ثبت شود.	رفع

Date Validation	طبقه
6	درجه بحرانی
HIS	منبع
Birth Date is null.	4
تاریخ تولد بیمار ثبت نشده است.	شرح
تاریخ تولد اجباری می باشد و باید وارد شود.	رفع
Date Validation	طبقه
1	درجه بحرانی
HIS	منبع
Day must be between 1 and 30 for month (n).Parameter name: day	5
روز باید بین 0 تا 30 روز در نظر گرفته شود اما کمتر یا بیشتر در نظر گرفته شده است.	شرح
بازنگری در تاریخها صورت گیرد.	رفع
Date Validation	طبقه
1	درجه بحرانی
HIS	منبع
DischargeDate/DischargeDateTime is invalid.	6
تاریخ یا زمان ترخیص اشتباه ثبت شده است.	شرح
بازنگری در تاریخها صورت گیرد.	رفع
Date Validation	طبقه
1	درجه بحرانی

Hospital	منبع
Error at GetCompositionEndDate.year validator error.Hour, Minute, and Second parameters describe an un-representable DateTime.	7
زمان ثبت شده اشتباه است.	شرح
بازنگری در زمانها صورت گیرد.	رفع
Date Validation	طبقه
4	درجه بحرانی
HIS	منبع
Error at GetCompositionEndDate.year validator error.Month must be between one and twelve.Parameter name: month	8
ماه باید بین یک تا 12 باشد	شرح
بازنگری در ماه صورت گیرد.	رفع
Date Validation	طبقه
4	درجه بحرانی
HIS	منبع
Error at GetCompositionEndDate.year validator error.Year Range .	9
سال اشتباه ثبت شده است.	شرح
بازنگری در سال صورت گیرد.	رفع
Date Validation	طبقه
4	درجه بحرانی
Hospital	منبع

Hour/Minute/Second is not valid.	10
ساعت، دقیقه یا ثانیه اشتباه ثبت شده است.	شرح
بازنگری در زمانها صورت گیرد.	رفع
Date Validation	طبقه
2	درجه بحرانی
HIS	منبع
Day/Month/Year is not valid.	11
روز، ماه یا سال اشتباه ثبت شده است.	شرح
بازنگری در تاریخها صورت گیرد.	رفع
Date Validation	طبقه
2	درجه بحرانی
HIS	منبع
Tarhe Tahavol is not allowed in this date.	12
داده‌های ارسالی در تاریخ قبل از 15 اردیبهشت (آغاز طرح تحول)، دارای سهم یارانه دولت است. طرح تحول از بعد از این تاریخ اجرا شده و داده‌های ارسالی اشتباه می‌باشد.	شرح
بازنگری در تاریخها صورت گیرد.	رفع
Date Validation	طبقه
2	درجه بحرانی
Hospital	منبع
Valid values are between 1 and 9378, inclusive.Parameter name: year	13
تاریخ یا زمان پذیرش اشتباه ثبت شده است.	شرح

بازنگری در تاریخها صورت گیرد.	رفع
Date Validation	طبقه
3	درجه بحرانی
HIS	منبع

خطاهای مربوط به دسته Mapping

این نوع خطاها مربوط به نگاشت بین اقلام اطلاعاتی کد شده موجود در سیستم با کدهای استاندارد سپاس می باشد.

Coded_string may be wrong.	1
این خطا به دلیل عدم استفاده از کدینگ استاندارد در ارسال اطلاعات رخ می دهد.	شرح
در ارسال اطلاعات از سیستم کدینگ استاندارد استفاده گردد.	رفع
Mapping	طبقه
4	درجه بحرانی
Hospital & HIS	منبع
Error at CTS validation.	2
این خطا به دلیل عدم استفاده از کدینگ استاندارد در ارسال اطلاعات رخ می دهد.	شرح
در ارسال اطلاعات از سیستم کدینگ استاندارد استفاده گردد.	رفع
Mapping	طبقه
4	درجه بحرانی
Hospital & HIS	منبع
Med_ID invalid.	3

شماره نظام پزشکی به درستی ثبت نشده است.	شرح
دقت گردد این نوع شناسه از نوع DO_Identifier میباشد و باید همه جزئیات آن که شامل (Issuer,Assigner,Type,Id) به درستی ثبت شود.	رفع
Mapping	طبقه
2	درجه بحرانی
HIS	منبع
Term ...is not register for	4
این خطا به علت تعریف نشدن سیستم ترمینولوژی مذکور در نمونه نود سپاس دانشگاه یا عدم وارد کردن صحیح نام ترمینولوژی در ارسال اطلاعات رخ میدهد.	شرح
در ارسال اطلاعات از سیستم کدینگ ابلاغ شده استفاده گردد و چنانچه مشکل مرتفع نگردید اطلاعات ریموت دانشگاه ارسال گردد تا تنظیمات چک گردد.	رفع
Mapping	طبقه
2	درجه بحرانی
HIS	منبع

خطاهای مربوط به دسته Locator

این نوع خطاها مرتبط با ماژول مکان یاب نودهای سپاس است که تشخیص می دهد پرونده هر فرد در کدام قسمت نود ذخیره شده است.

Error at LocateEHR.EHR is missing.	1
	شرح
	رفع

Locator	طبقه
6	درجه بحرانی
Sepas Node	منبع
Error at LocateEHR.EHR not found.	2
	شرح
	رفع
Locator	طبقه
6	درجه بحرانی
HIS	منبع
Error at LocateEHR.Error at FindPARTYFromLocalMasterLocator.Error at GetPersonIndex.Critical Error happend in Master Index.	3
	شرح
	رفع
Locator	طبقه
6	درجه بحرانی
Sepas Node	منبع
Error at LocateEHR.Error at FindPARTYFromLocalMasterLocator.Error at Read Database.	4
	شرح
	رفع
Locator	طبقه

6	درجه بحرانی
Sepas Node	منبع
Error at LocateEHR.Error at FindPARTYFromNationalMasterLocator.S SoapException Error at GetMasterPersonIndexByIdentifiers.Error at ReadAppSetting.Object reference not set to an instance of an object.	5
	شرح
	رفع
Locator	طبقه
6	درجه بحرانی
Sepas Node	منبع
Error at LocateEHR.Error at FindPARTYFromNationalMasterLocator.The underlying connection was closed: A connection that was expected to be kept alive was closed by the server.Unable to read data from the transport connection: An established connection was aborted by the software in your host machine.An established connection was aborted by the software in your host machine.	6
	شرح
	رفع
Locator	طبقه
6	درجه بحرانی
Sepas Node	منبع
Error at LocateEHR.Error at FindPARTYFromNationalMasterLocator.Unable to connect to the remote serverA connection attempt failed because the connected party did not properly respond after a period of time, or established connection failed because connected host has failed to respond	7

172.21.63.64:80	
	شرح
	رفع
Locator	طبقه
6	درجه بحرانی
Sepas Node	منبع
Error at LocateEHR.Error at FindPARTYFromNationalMasterLocator.Unable to connect to the remote serverNo connection could be made because the target machine actively refused it 172.21.63.64:80	8
	شرح
	رفع
Locator	طبقه
6	درجه بحرانی
Sepas Node	منبع
Error at LocateEHR.Error at GetEHRIDbyPersonID.Error at Read Database.	9
	شرح
	رفع
Locator	طبقه
6	درجه بحرانی
Sepas Node	منبع
Error at LocateEHR.Error at GetEHRIDByPersonIdentifier.Critical Error happend in Master Index.	10

	شرح
	رفع
Locator	طبقه
6	درجه بحرانی
Sepas Node	منبع
Error at LocateEHR.Error at GetEHRIDByPersonIdentifier.Error at Read Database	11
	شرح
	رفع
Locator	طبقه
6	درجه بحرانی
Sepas Node	منبع
Error at LocateEHR.Person Identifier do not match with EHR.	12
این خطا زمانی اتفاق میفتد که یکی از شناسه‌های دنیای واقعی بیمار با PatientUID مطابقت ندارد.	شرح
	رفع
Locator	طبقه
6	درجه بحرانی
HIS	منبع

خطاهای مربوط به دسته Structure

این نوع خطاها مربوط به ساختار داده است. تعریف اقلام اطلاعاتی صحیح باشد یا کلاسها درست ایجاد شده باشند و درست پر شده باشند.

Diagnosis is empty	1
کلاس تشخیص ایجاد شده است، وضعیت تشخیص هم ثبت شده است اما خود تشخیص ثبت نشده است.	شرح
در صورت اعلام وضعیت یک تشخیص باید خود تشخیص هم ثبت شده باشد.	رفع
Structure	طبقه
3	درجه بحرانی
HIS	منبع
DO_CODED_TEXT is not Complete.	2
این خطا زمانی اتفاق می افتد که یک الگوی DO_CODED_TEXT به درستی ساخته نشده است. الگوی DO_CODED_TEXT دارای سه مشخصه اجباری می باشد و هرگاه یکی از این مشخصه پر نشده باشد و دو مشخصه دیگر پر شده باشد این خطا به وجود می آید. عبارت خطا وابسته به اینکه الگو در کجای داده پیام قرار گرفته است تغییر می کند	شرح
سه مشخصه اجباری الگوی DO_CODED_TEXT به درستی ساخته شود.	رفع
Structure	طبقه
4	درجه بحرانی
HIS	منبع
Identifier Properties is not valid.	3
	شرح
	رفع

Structure	طبقه
2	درجه بحرانی
HIS	منبع
IdentifierType: System_Id/Hospital_Id is wrong (Critical).	4
مقدار IdentifierType به درستی ثبت نشده است.	شرح
برای حل این مشکل بایستی مقدار IdentifierType به درستی ثبت گردد. این مقادیر Case Sensitive هستند و بایستی حروف بزرگ و کوچک به دقت رعایت شوند.	رفع
Structure	طبقه
2	درجه بحرانی
HIS	منبع
InsuredNumber is not valid. Check the structure.	5
این خطا مربوط به حالتی می باشد که طول شماره بیمه فرد بیش از 18 کاراکتر باشد.	شرح
در شماره بیمه درج شده بازنگری صورت گیرد.	رفع
Structure	طبقه
4	درجه بحرانی
HIS	منبع
Object reference not set to an instance of an object.	6
این خطا زمانی رخ میدهد که برخی از کلاسهای سرویس به درستی ساخته نشده است.	شرح
در کدها دقت شود تک تک کلاسها به درستی ساخته شده باشد و پارامترها به درستی مقداردهی شده باشند.	رفع
Structure	طبقه

3	درجه بحرانی
HIS	منبع
OtherCosts. Duplicate OtherCost.	7
این خطا به دلیل درج موارد تکراری در کلاس ساخته شده ایجاد می گردد.	شرح
بازنگری در کدهای کلاس مربوطه صورت گیرد.	رفع
Structure	طبقه
3	درجه بحرانی
HIS	منبع
PatientContribution. Unit of PatientContribution is invalid.	8
سهم بیمار درج نشده است.	شرح
سهم بیمه پایه، سهم بیمار و هزینه کل که مبالغ اصلی روکش هستند را حتما باید بسازید حتی اگر صفر شود ارسال کنید ولی هزینه های داخل othercost اگر وجود ندارد مثل عدم تخصیص یارانه دولت یا ما به التفاوت کا هیئت علمی، اصلا تگ آن ساخته و ارسال نشود	رفع
Structure	طبقه
2	درجه بحرانی
HIS	منبع
Person or Composition is nothing.	9
این خطا مربوط به ارسال نکردن بخش دموگرافیک در بسته می باشد.	شرح
اگر نیاز به ویرایش می باشد. قسمت دموگرافیک حداقل نام نام خانوادگی و کد ملی مجددا ارسال گردد.	رفع
Structure	طبقه
1	درجه بحرانی

Sepas Node	منبع
Service code is long string.	10
خطای مذکور در مواردی که نام یک خدمت رشته طولانی و بیش از 255 حرف باشد رخ میدهد.	شرح
عنوان خدمات درج شده طولانی نوشته نشود.	رفع
Structure	طبقه
3	درجه بحرانی
HIS	منبع
Unit of BasicInsuranceContribution is invalid.	11
سهیم بیمه پایه درج نشده است.	شرح
پارامترهای کلاس بیمه به درستی تکمیل شوند.	رفع
Structure	طبقه
2	درجه بحرانی
HIS	منبع
WardName is long string.	12
این خطا به دلیل محدودیت تعداد کاراکترها در درج Wardname رخ میدهد.	شرح
تعداد کاراکترها طولانی درج نشود	رفع
Structure	طبقه
3	درجه بحرانی
HIS	منبع

خطاهای مربوط به دسته National Locator

ماژول مکان یاب مرکزی که Master Locator نامیده میشود که Routing پروندهها روی نودها از طریق آن انجام میشود.

Error at UpdateLocalMasterLocator.Error at Read Database.	1
	شرح
	رفع
National Locator	طبقه
5	درجه بحرانی
Sepas Node	منبع
Error at UpdateNationalMasterLocator Error at Service.Error at UpdateMasterPersonIndex.Error at GetMasterPersonIndexID.(Node03.behdasht.gov.ir) is wrong DomainName.	2
	شرح
	رفع
National Locator	طبقه
6	درجه بحرانی
Sepas Node	منبع
Error at UpdateNationalMasterLocator Error at Service.Error at UpdateMasterPersonIndex.Error at GetMasterPersonIndexID.Critical Error happend in Master Index.	3
خطایی که منجر به ثبت دوباره یک بیمار در Index مرکزی EHR شده است. این خطا به دلیل ویرایش و یا ارسال پرونده مراجعه مجدد بیمارانیست که کد ملی آنها با اطلاعات هویتی متفاوتی قبلا در سپاس ثبت شده است. هنگام بروز این خطا مورد را حتما گزارش دهید.	شرح
ارسال اطلاعات از بیمارستان به صورت Async صورت گرفته که منجر به ایجاد دو PatientUID به صورت	رفع

<p>همزمان گردیده است. با توجه به ایجاد این اختلال، ثبت چنین بسته ای ممکن نبوده و خطای اعلامی شما از سپاس صادر می گردد .</p> <p>-بسته ای که قبلا ارسال شده و اطلاعات آن ثبت شده است را نمی توان مجددا به عنوان پرونده جدید ثبت نمود و لازم است فرایند ویرایش پرونده با رعایت ملاحظات نسخه بندی انجام شود. در حالیکه چنین چیزی در این بسته رعایت نشده است.</p> <p>در صورتیکه ویرایش انجام می گیرد درج اطلاعات صحیح هویتی بیمار و کد ملی باید انجام شود.</p>	
National Locator	طبقه
6	درجه بحرانی
Sepas Node	منبع
Error at UpdateNationalMasterLocator SoapException Error at UpdateMasterPersonIndex.Error at ReadAppSetting.Object reference not set to an instance of an object.	4
	شرح
	رفع
National Locator	طبقه
6	درجه بحرانی
Sepas Node	منبع
Error at UpdateNationalMasterLocatorThe request failed with HTTP status 503: Service Unavailable.	5
	شرح
	رفع
	طبقه
5	درجه بحرانی

Sepas Node	منبع
------------	------

خطاهای مربوط به دسته Time out

قطع ارتباط بین نودها یا شبکه

Error at Client found response content type of 'text/html; charset=utf-8', but expected 'text/xml'.The request failed with the error message:-- <!DOCTYPE html><html> <head> <title>Could not load file or assembly 'DAL' or one of its dependencies.The process cannot access the file because it is being used by another process.(Exception from HRESULT: 0x80070020)</title> <meta name="viewport" content="width=device-w	1
	شرح
	رفع
Time Out	طبقه
5	درجه بحرانی
Sepas Node	منبع
Error at CTS validation.Unable to connect to the remote service.	2
	شرح
	رفع
Time Out	طبقه
4	درجه بحرانی
Sepas Node	منبع
Error at General Database Function.Error at ExecutInsertQuery.	3

	شرح
	رفع
Time Out	طبقه
2	درجه بحرانی
Sepas Node	منبع
Error at General Database Function.Error at ExecuteNonQuery.	4
	شرح
	رفع
Time Out	طبقه
2	درجه بحرانی
Sepas Node	منبع
Error at System_IS_OnlyForEdit.Error at System_IS_OnlyForEdit.Read Error Timeout expired.The timeout period elapsed prior to completion of the operation or the server is not responding.	5
	شرح
	رفع
Time Out	طبقه
4	درجه بحرانی
Sepas Node	منبع
Error at System_IS_Valid.Error at Read Database.	6
	شرح

	رفع
Time Out	طبقه
3	درجه بحرانی
Sepas Node	منبع
Error at The operation has timed outError at The operation has timed outError at The operation has timed outError at The operation has timed outError at The operation has	7
	شرح
	رفع
Time Out	طبقه
3	درجه بحرانی
Sepas Node	منبع
Error at The request failed with HTTP status 503: Service Unavailable.Error at The request failed with HTTP status 503: Service Unavailable.Error at The request failed with HTTP status 503: Service Unavailable.Error	8
	شرح
	رفع
Time Out	طبقه
2	درجه بحرانی
Sepas Node	منبع
Error at The request was aborted: The operation has timed out.Error at The request was aborted: The operation has timed out.Error at The request was aborted: The operation has timed out.Error at The request was	9

	شرح
	رفع
Time Out	طبقه
1	درجه بحرانی
Sepas Node	منبع
Service code is long string.	10
عنوان خدمت ارائه شده بسیار طولانی درج گردیده است.	شرح
عنوان خدمت ارائه شده درست ثبت گردد	رفع
Time Out	طبقه
3	درجه بحرانی
Sepas Node	منبع
Unit of BasicInsuranceContribution is invalid.	11
	شرح
	رفع
Time Out	طبقه
2	درجه بحرانی
Sepas Node	منبع
WardName is long string.	12
	شرح
	رفع

Time Out	طبقه
3	درجه بحرانی
Sepas Node	منبع

خطاهای مربوط به دسته Wrong data

Error at VerifyPerson.Person not found.	1
این مورد مربوط به سرویس ثبت احوال می باشد. و اینکه نام و نام خانوادگی و کد ملی فرد از نظر ثبت احوال با هم همخوانی ندارد.	شرح
در صورت بروز مشکل اطلاع دهید تا برطرف شود	رفع
Wrong data	طبقه
3	درجه بحرانی
Hospital	منبع
Final Diagnosis is not valid term.	2
مقادیر تشخیص درست ثبت نشده است	شرح
بازنگری در اطلاعات تشخیصی وارد شده، صورت گیرد	رفع
Wrong data	طبقه
4	درجه بحرانی
HIS	منبع
Header Message.LocationID of SOAP Header is wrong.	3
این خطا به دلیل عدم تطابق شناسه بیمارستان در کلاس های سرویس و هدر میباشد	شرح
شناسه های بیمارستان در Header و کلاس پذیرش باید یکی باشد	رفع
Wrong data	طبقه
2	درجه بحرانی
HIS	منبع
HealthCareFacilityID does not match with InSTITUTEID.	4

HealthCareFacilityID در کلاس Admission با InstitueID در کلاس MessageIdentifier برابر نیست.	شرح
در بسته اطلاعاتی ارسالی در دو محل شما شناسه بیمارستان را ارسال میکنید که شناسه باید در دو محل با هم یکسان و معرف شناسه صحیح بیمارستان باشد	رفع
Wrong data	طبقه
2	درجه بحرانی
HIS	منبع
HomeTel is long string.	5
	شرح
	رفع
Wrong data	طبقه
2	درجه بحرانی
HIS	منبع
Identifier of provider is long string.	6
	شرح
	رفع
Wrong data	طبقه
2	درجه بحرانی
Hospital	منبع
NationalCode invalid.Conversion from string ...to type 'Byte' is not valid.	7
	شرح
	رفع

Wrong data	طبقه
1	درجه بحرانی
HIS	منبع
NationalCode invalid.Invalid character.	8
	شرح
	رفع
Wrong data	طبقه
4	درجه بحرانی
Hospital	منبع
NationalCode is block.	9
کدملی اشتباه است	شرح
کدملی واقعی بیمار ثبت گردد	رفع
Wrong data	طبقه
0	درجه بحرانی
HIS	منبع
Patient info is not matched with nationalcode.	10
علت پرتاب این خطا، عدم درج صحیح اطلاعات هویتی بیمار است بطوریکه پس از استعمال از سامانه استعلام هویت نتیجه عدم تطابق بصورت خطای مذکور بازگشت داده می شود .	شرح
اطلاعات شخصی بیمار با شماره ملی ثبت شده در پرونده‌ها مطابقت نماید	رفع
Wrong data	طبقه
2	درجه بحرانی

Hospital	منبع
SystemID is invalid.	11
شناسه سیستم ارسال کننده اطلاعات غیر معتبر است	شرح
شناسه صحیح وارد شود	رفع
Wrong data	طبقه
4	درجه بحرانی
HIS	منبع
Unit : () is wrong (Critical.(12
واحد درج شده اشتباه است.	شرح
از سند راهنمای واحدها استفاده گردد.	رفع
Wrong data	طبقه
3	درجه بحرانی
HIS	منبع

لیست کلیه خطاها:

[0]QuantitiesVO is Nothing.	عنوان خطا
این خطا زمانی رخ میدهد که ویژگی QuantitiesVO ایجاد شده در ردیف اول کلاس مربوطه ایجاد شده است و هیچ مقداری ندارد.	شرح
تعداد و واحد ویژگی مورد نظر می بایست مقداردهی شود.	رفع

1	طبقه
5	درجه بحرانی
HIS	منبع
[2]QuantitiesVO is Nothing.	عنوان خطا
این خطا زمانی رخ میدهد که ویژگی QuantitiesVO ایجاد شده در ردیف سوم کلاس مربوطه ایجاد شده است و هیچ مقداری ندارد.	شرح
تعداد و واحد ویژگی مورد نظر می بایست مقداردهی شود.	رفع
1	طبقه
5	درجه بحرانی
HIS	منبع
[3]QuantitiesVO is Nothing.	عنوان خطا
این خطا زمانی رخ میدهد که ویژگی QuantitiesVO ایجاد شده در ردیف چهارم کلاس مربوطه ایجاد شده است و هیچ مقداری ندارد.	شرح
تعداد و واحد ویژگی مورد نظر می بایست مقداردهی شود.	رفع
1	طبقه
5	درجه بحرانی
HIS	منبع
[1]QuantitiesVO is Nothing.	عنوان خطا
این خطا زمانی رخ میدهد که ویژگی QuantitiesVO ایجاد شده در ردیف دوم کلاس مربوطه ایجاد شده است و هیچ مقداری ندارد.	شرح
تعداد و واحد ویژگی مورد نظر می بایست مقداردهی شود.	رفع

1	طبقه
5	درجه بحرانی
HIS	منبع
AdmissionDate is mandatory.	
عنوان خطا	
شرح	این خطا زمانی رخ میدهد که تاریخ پذیرش ارسال نشده باشد.
رفع	ارسال مقدار تاریخ پذیرش اجباری می باشد
1	طبقه
4	درجه بحرانی
Hospital	منبع
AdmissionDate is out of range!.	
عنوان خطا	
شرح	این خطا زمانی رخ می دهد که تاریخ پذیرش قبل از تاریخ تولد درج شده است. به طور مثال تاریخ تولد 4 فروردین 97 درج شده و تاریخ پذیرش 28 اسفند 96 است.
رفع	بازنگری در تاریخ های پذیرش و تولد بیمار صورت پذیرد.
1	طبقه
6	درجه بحرانی
HIS	منبع
AdmissionDate is out of range.	
عنوان خطا	
شرح	این خطا زمانی رخ می دهد که ساعت سرور تنظیم نیست و در نتیجه در اوایل بامداد این خطا رخ می دهد. ساعت سپاس هنوز ساعت 11 و 55 دقیقه روز مثلا 5 خرداد نمایش می دهد اما در بیمارستان ساعت پذیرش ساعت 12 و 2 دقیقه 6 خرداد درج شده است. پس خطا رخ می دهد. منشا خطا نیز بیمارستان است
رفع	تنظیم ساعت سیستم پذیرش بیمارستان و تنظیم ساعت سرور

1	طبقه
4	درجه بحرانی
Hospital	منبع
AdmissionType is mandatory.	عنوان خطا
نوع پذیرش بیمار، فیلد اجباری میباشد که ارسال نشده است	شرح
ثبت نوع پذیرش در پرونده اجباری می باشد.	رفع
1	طبقه
4	درجه بحرانی
Hospital	منبع
admissionType is Not Valid. AdmissionType is invalid????	عنوان خطا
پذیرش بستری برای سطح یک ارجاع ارسال شود	شرح
منطق برنامه تغییر کند.	رفع
1	طبقه
4	درجه بحرانی
HIS	منبع
AdmissionWardType is mandatory.	عنوان خطا
این خطا زمانی رخ می دهد که ویژگی نوع بخش مقداری نداشته باشد	شرح
مقدار ویژگی نوع بخش به صورت صحیح تکمیل گردد.	رفع
1	طبقه
3	درجه بحرانی

Hospital	منبع
ADT range is not valid.	عنوان خطا
این خطا زمانی رخ می دهد که تاریخ ترخیص قبل از تاریخ پذیرش ثبت شده باشد	شرح
تاریخ ترخیص باید بعد از تاریخ پذیرش ثبت شود	رفع
1	طبقه
6	درجه بحرانی
HIS	منبع
AttendingDoctor is mandatory.	عنوان خطا
این خطا زمانی رخ می دهد که اطلاعات پزشک معالج ثبت نشود	شرح
لازم است اطلاعات پزشک معالج که اجباری می باشد توسط بیمارستان وارد شود	رفع
1	طبقه
0	درجه بحرانی
Hospital	منبع
BasicInsuranceContribution is not allowed for this type of Insurance.	عنوان خطا
هزینه بیمه پایه در این نوع بیمه نباید وارد شود. معمولا این خطا زمانی اتفاق می افتد که بیمه فرد آزاد بوده و هزینه بیمه پایه وجود داشته باشد.	شرح
در تعیین هزینه بیمه پایه باید به نوع بیمه فرد دقت شود و در سیستم اطلاعات بیمارستانی باید این قابلیت وجود داشته باشد.	رفع
1	طبقه
4	درجه بحرانی

HIS	منبع
Birth Date is mandatory in inpatient case.	عنوان خطا
این خطا زمانی رخ می دهد که تاریخ تولد که یک قلم اطلاعاتی الزامی است، در پرونده ارسالی ، درج نگردیده است.	شرح
ثبت تاریخ تولد	رفع
1	طبقه
0	درجه بحرانی
Hospital	منبع
Birth Date is null.	عنوان خطا
این خطا زمانی رخ می دهد که ویژگی تاریخ تولد را خالی وارد کرده اند	شرح
تاریخ تولد یک مقدار اجباری می باشد و باید حتما وارد شود	رفع
1	طبقه
4	درجه بحرانی
Hospital	منبع
CBCVO.DateTimeResult is mandatory.	عنوان خطا
این خطا زمانی رخ میدهد که تاریخ نتیجه آزمایش cbcvo وارد نشده باشد در صورتی که این ویژگی اجباری می باشد	شرح
وارد کردن تاریخ نتیجه آزمایش اجباری می باشد	رفع
1	طبقه
3	درجه بحرانی
Hospital	منبع

CBCVO.Object reference not set to an instance of an object.	عنوان خطا
این خطا مربوط به فراخوانی object می باشد که مقدار آن null است	شرح
	رفع
1	طبقه
5	درجه بحرانی
sepas	منبع
CBCVO.Platelet is mandatory.	عنوان خطا
این خطا زمانی رخ میدهد که در کلاس CBC مقدار WBC وارد نشده باشد	شرح
مقادیر اجباری کلاس ها باید تکمیل و ارسال گردند	رفع
1	طبقه
2	درجه بحرانی
Hospital	منبع
CBCVO.RBC is mandatory.	عنوان خطا
در کلاس CBC مقدار RBC پر نشده است	شرح
مقادیر اجباری کلاس ها باید تکمیل و ارسال گردند	رفع
1	طبقه
2	درجه بحرانی
Hospital	منبع
CBCVO.WBC is mandatory.	عنوان خطا
این خطا زمانی رخ میدهد در کلاس CBC مقدار WBC وارد نشده است	شرح

مقادیر اجباری کلاس ها باید تکمیل و ارسال گردند	رفع
1	طبقه
2	درجه بحرانی
Hospital	منبع
Coding is invalid	عنوان خطا
به روش triplecheck و hardcode کدی چک شده است و کد برابر با مقدار مجاز وارد نشده است.	شرح
تصحیح کدینگ مطابق با کدینگ ابلاغی وزارت بهداشت	رفع
1	طبقه
2	درجه بحرانی
Hospital	منبع
ConditionOnDischarge is mandatory.	عنوان خطا
این خطا زمانی رخ می دهد که فیلد وضعیت بیمار در هنگام ترخیص پر نشده باشد	شرح
لازم است سیستم در صورت عدم تکمیل این فیلد امکان ثبت اطلاعات را محدود نماید	رفع
1	طبقه
2	درجه بحرانی
Hospital	منبع
Critical Error happend in Master Index	عنوان خطا
ارسال این پرونده مربوط به بیماری است که دوبار همزمان و به صورت Async به سمت نود سپاس ارسال شده است که این موضوع منجر به ایجاد دو PatientUID برای فرد در زمان واحد شده است.	شرح
لازم است از ارسال همزمان بسته ها خودداری شود و با ارسال هر بسته منتظر پاسخ بمانند. با دریافت پاسخ ، شناسه مراجعه و بیمار دربانک اطلاعاتی ذخیره گردد.	رفع

1	طبقه
6	درجه بحرانی
HIS	منبع
DataBase Error	عنوان خطا
این خطا زمانی رخ میدهد که در دیتابیس خطایی رخ داده باشد	شرح
به صورت فوری با ادمین سیستم تماس بگیرید.	رفع
1	طبقه
6	درجه بحرانی
Sepas	منبع
DataBase Error at System_IS_Valid	عنوان خطا
این خطا زمانی رخ میدهد که سیستم نتواند چک کند که سیستم آی دی موردنظر معتبر است یا خیر	شرح
با ادمین سیستم تماس بگیرید.	رفع
1	طبقه
6	درجه بحرانی
Sepas	منبع
DateTimeResult is mandatory.	عنوان خطا
این خطا زمانی رخ میدهد یکی از پارامترهای کلاس تاریخ و زمان وارد نشده باشد	شرح
وارد کردن تاریخ و ساعت یا به طور کلی زمان اجباری می باشد	رفع
1	طبقه
5	درجه بحرانی

Hospital	منبع
DeathClass is mandatory.	عنوان خطا
در مواردی که وضعیت ترخیص بیمار فوتی باشد کلاس مربوطه اجباری می شود	شرح
کلاس مربوطه بای وضعیت ترخیص های فوتی الزاما ایجاد گردد و مقادیر آن درج شود	رفع
1	طبقه
4	درجه بحرانی
HIS	منبع
Destination SepasNode is Down	عنوان خطا
این خطا به علت طولانی شدن زمان پاسخگویی به یکی از دلایل : عدم شناسایی آدرس سرور مقصد، عدم درج صحیح آدرس سرور مقصد، اختلال شبکه ارتباطی در دسترسی به نود میباشد.	شرح
بررسی اختلال شبکه و چک کردن آدرس سرورهای مقصد	رفع
1	طبقه
2	درجه بحرانی
HIS	منبع
Diagnosis is empty.	عنوان خطا
این خطا زمانی رخ میدهد که فیلد تشخیص ایجاد شده است ولی مقدار ندارد	شرح
در صورت ایجاد فیلد تشخیص وارد کردن مقدار در این فیلد الزامی می باشد.	رفع
1	طبقه
2	درجه بحرانی
Hospital	منبع
Discharge is mandatory.	عنوان خطا

شرح	این خطا زمانی رخ میدهد که اطلاعات ترخیص بیمار پر نشده و اطلاعات ارسال شده است
رفع	وارد کردن اطلاعات ترخیص بیمار اجباری می باشد
طبقه	1
درجه بحرانی	0
منبع	Hospital
عنوان خطا	DischargeDate is invalid.
شرح	تاریخ پرونده ارسالی در بازه مجاز برای ارسال نیست
رفع	تنظیم سیستم اطلاعات بیمارستانی جهت جلوگیری از ارسال پرونده های خارج از زمان مجاز ارسال. زمان مجاز ارسال سال 1395 به بعد می باشد.
طبقه	1
درجه بحرانی	2
منبع	HIS
عنوان خطا	DischargeDate is mandatory.
شرح	این خطا زمانی رخ میدهد تاریخ ترخیص وارد نشده باشد و اطلاعات ارسال شده است
رفع	فیلد تاریخ ترخیص اجباری میشود و باید وارد شود
طبقه	1
درجه بحرانی	0
منبع	Hospital
عنوان خطا	DischargeDate is out of range.
شرح	این خطا زمانی اتفاق می افتد که بازه زمانی مشخصی را برای دریافت تاریخ مشخص کنیم به عنوان مثال بازه مشخصی را برای دریافت

پرونده ها بر اساس تاریخ پذیرش مشخص نماییم .	
اگر پرونده ارسالی در آن بازه نباشد این خطا برگردانده می شود	
فیلد تاریخ ترخیص صحیح وارد شود	رفع
1	طبقه
6	درجه بحرانی
HIS	منبع
DischargeDateTime is not Valid.	عنوان خطا
این خطا زمانی رخ می دهد که مقدار تاریخ و ساعت(پذیرش) در بازه مجاز وارد نشده است	شرح
تاریخ و ساعت پذیرش می بایست در بازه مجاز وارد شود.	رفع
1	طبقه
6	درجه بحرانی
HIS	منبع
DO_CODED_TEXT.DO_CODED_TEXT is not Complete.	عنوان خطا
این خطا زمانی اتفاق می افتد که یک الگوی DO_CODED_TEXT به درستی ساخته نشده است. الگوی DO_CODED_TEXT دارای سه مشخصه اجباری می باشد و هرگاه یکی از این مشخصه پر نشده باشد و دو مشخصه دیگر پر شده باشد این خطا به وجود می آید. عبارت خطا وابسته به اینکه الگو در کجای داده پیام قرار گرفته است تغییر می کند	شرح
سه مشخصه اجباری الگوی DO_CODED_TEXT به درستی ساخته شود.	رفع
1	طبقه
4	درجه بحرانی
HIS	منبع

DO_CODED_TEXT.DO_CODED_TEXT.Coded_string may be wrong.	عنوان خطا
این خطا به دلیل عدم استفاده از کدینگ استاندارد در ارسال اطلاعات رخ می دهد.	شرح
در ارسال اطلاعات از سیستم کدینگ استاندارد استفاده گردد.	رفع
1	طبقه
4	درجه بحرانی
HIS	منبع
DO_Date is not valid	عنوان خطا
ای ن خطا زمانی رخ میدهد که تاریخ وارد شده طبق فرمت استاندارد خواسته شده وارد نمی شود	شرح
برای رفع این خطا باید به اسناد راهنمای تبادل اطلاعات با سپاس مراجعه کرد و تمامی اقلام تاریخ صحیح وارد شوند	رفع
1	طبقه
6	درجه بحرانی
HIS	منبع
DO_DATE_TIME is not valid	عنوان خطا
یکی از ویژگی های تاریخ یا زمان صحیح و طبق فرمت استاندارد وارد نشده است	شرح
ویژگی های این کلاس صحیح و طبق فرمتی که در سند تبادل اطلاعات با سپاس آورده شده است باید مقدار دهی شود	رفع
1	طبقه
5	درجه بحرانی
HIS	منبع
DO_IDENTIFIER is not valid.	عنوان خطا

شرح	شناسه (کد ملی) فردی که مسئول ثبت کردن اطلاعات می باشد معتبر نیست
رفع	کد ملی وارد شده می بایست صحیح و معتبر باشد
طبقه	1
درجه بحرانی	5
منبع	HIS
عنوان خطا	DO_TIME is not valid
شرح	این خطا زمانی رخ میدهد که زمان وارد شده طبق فرمت استاندارد خواسته شده وارد نشده باشد
رفع	برای رفع این خطا باید به اسناد راهنمای تبادل اطلاعات با سپاس مراجعه کرد و تمامی اقلام و جزئیات کلاس زمان صحیح وارد شوند
طبقه	1
درجه بحرانی	6
منبع	HIS
عنوان خطا	Duplicate
شرح	زمانی رخ می دهد که ضریب کا برای یک خدمت دو بار آورده شده باشد.
رفع	هر خدمت دارای kvalue فقط دارای یک ضریب k می باشد.
طبقه	1
درجه بحرانی	6
منبع	HIS
عنوان خطا	Duplicate BillSummary.OtherCost.
شرح	این خطا زمانی رخ می دهد که در سطح ۱ هزینه ها ویژگی سایر هزینه ها دو بار ایجاد و ارسال شده است

در سطح ۱ هزینه ها مقدار سایر هزینه ها فقط یک بار باید وارد شود	رفع
1	طبقه
5	درجه بحرانی
HIS	منبع
Duplicate OtherCost.	عنوان خطا
این خطا زمانی رخ میدهد که ویژگی سایر هزینه ها دو بار مقدار گرفته است	شرح
ویژگی سایر هزینه ها می بایست یک بار مقدار بگیرد	رفع
1	طبقه
6	درجه بحرانی
HIS	منبع
Duplicate ServiceGroupRow.OtherCost.	عنوان خطا
این خطا زمانی رخ می دهد که در سطح ۲ هزینه ها ویژگی سایر هزینه ها دو بار ایجاد و ارسال شده است	شرح
در سطح ۲ هزینه ها مقدار سایر هزینه ها فقط یک بار باید وارد شود	رفع
1	طبقه
5	درجه بحرانی
HIS	منبع
Edit process is not valid.	عنوان خطا
این خطا زمانی رخ می دهد که کاربر قصد ویرایش پرونده را دارد ولی به هنگام ارسال یکی از موارد Patient ID یا Composition UID را خالی ارسال می کند	شرح
جهت رفع این مشکل باید مقادیر Patient ID یا Composition UID بررسی گردد و مقدار صحیح آن	رفع

ها ارسال گردد.	
1	طبقه
6	درجه بحرانی
HIS	منبع
Error at CommittComposition.COMPOSITION does not exist.	عنوان خطا
این خطا زمان ویرایش پرونده اتفاق می افتد که در آن شناسه Composition UID اعلامی یا به طور کلی اشتباه بوده و در نود های سپاس وجود نداشته باشد و یا متعلق به بیمتر مربوطه نباشد	شرح
برای رفع آن هنگام ویرایش اطلاعات پرونده بیمار لازم است Composition UID اعلامی حتما صحیح وارد شود	رفع
1	طبقه
5	درجه بحرانی
HIS	منبع
Error at CommittComposition.Index was outside the bounds of the array.	عنوان خطا
این خطا زمانی رخ میدهد که اختلالی در نودهای سپاس بوجود آمده باشد. این خطا زمانی رخ میدهد که بیشتر از محدوده تعداد مولفه های تعریف شده برای آرایه مورد نظر مقداری درخواست کنیم	شرح
_____	رفع
1	طبقه
5	درجه بحرانی
HIS	منبع
Error at CTS validation.	عنوان خطا
کد برابر با مقدار مجاز وارد نشده است	شرح

رفع	تصحیح کدینگ مطابق با کدینگ ابلاغی وزارت بهداشت
طبقه	1
درجه بحرانی	3
منبع	Hospital
عنوان خطا	Error at Fill Object reference not set to an instance of an object.
شرح	این خطا مربوط به فراخوانی object می باشد که مقدار آن null است
رفع	با نماینده سپاس ستاد تماس حاصل فرمایید.
طبقه	1
درجه بحرانی	6
منبع	Sepas
عنوان خطا	Error at Gate URL. EHRUID is test.
شرح	این خطا زمانی رخ می دهد که پرونده های ارسالی دارای شناسه های تستی باشند.
رفع	برای ارسال پرونده ها روی نودهای اصلی دانشگاهی باید شناسه هایی که در فرایند تست تبادل اطلاعات ذخیره نموده اید را پاک کرده و ارسال اطلاعات انجام گیرد.
طبقه	1
درجه بحرانی	6
منبع	HIS
عنوان خطا	Error at GetCommitter. Committer id is invalid.
شرح	این خطا مربوط به زمانی می باشد که اطلاعات Committer به درستی تکمیل نشده باشد. مطابق با سند راهنمای تبادل اطلاعات، کلاس Committer در بردارنده مشخصات فردی است که مسئولیت ثبت اطلاعات ارسالی بر عهده وی می باشد. به عنوان مثال کد ملی فرد درج نشود

باید تمامی اطلاعات مربوط به کلاس committer به درستی تکمیل گردد	رفع
1	طبقه
5	درجه بحرانی
HIS	منبع
Error at GetCommitter.Committer id is invalid.	عنوان خطا
این خطا زمانی رخ میدهد که Committer id به طور صحیح وارد نشده باشد	شرح
committer id صحیح و معتبر واردشود.	رفع
1	طبقه
4	درجه بحرانی
HIS	منبع
Error at GetComposer.Committer id is invalid.	عنوان خطا
این خطا زمانی رخ میدهد که شناسه فردی مسئول وارد کردن اطلاعات به درستی وارد نشده است	شرح
ویژگی شناسه فردی که مسئول وارد کردن اطلاعات باید به درستی وارد شود	رفع
1	طبقه
5	درجه بحرانی
HIS	منبع
Error at GetComposer.Committer id is invalid.	عنوان خطا
این خطا زمانی رخ میدهد که شناسه فردی مسئول وارد کردن اطلاعات به درستی وارد نشده است	شرح
ویژگی شناسه فردی که مسئول وارد کردن اطلاعات باید به درستی وارد شود	رفع
1	طبقه

5	درجه بحرانی
HIS	منبع
Error at Increase_COMPOSITION_VERSION_OBJECT.	عنوان خطا
اختلالی موقتی در نودهای سپاس رخ داده است که باعث رخداد این خطا می شود	شرح
با نماینده سپاس ستاد تماس حاصل فرمایید.	رفع
1	طبقه
6	درجه بحرانی
Sepas	منبع
Error at LocateEHR. Person Identifier do not match with EHR.	عنوان خطا
این خطا زمانی اتفاق میفتد که یکی از شناسه های دنیای واقعی بیمار با PatientUID مطابقت ندارد	شرح
در صورت ارسال اطلاعات با شناسه دنیای واقعی اشتباه باید شناسه های مراجعه قبلی بیمار در قالب تمپلیت ارسال گردد.	رفع
1	طبقه
6	درجه بحرانی
HIS	منبع
Error at LocateEHR.EHR is missing.	عنوان خطا
این خطا زمانی رخ می دهد که پرونده بیمار ناقص ثبت شده است	شرح
	رفع
1	طبقه
6	درجه بحرانی
HIS	منبع

Error at LocateEHR.EHR not found.	عنوان خطا
این خطا زمانی رخ می دهد که UID patiented ارسالی با فرمت صحیح بوده است ولی وجود ندارد	شرح
در زمان مراجعات مجدد و ویرایش پرونده ها patientuid می بایست معتبر باشد.	رفع
1	طبقه
5	درجه بحرانی
HIS	منبع
Error at LocateEHR.Person Identifier do not match with EHR.	عنوان خطا
این خطا زمانی رخ می دهد که پرونده قبلا با کد ملی دیگری ارسال شده است و ثبت کننده هنگام ویرایش قصد تغییر کد ملی را دارد	شرح
رفعی ندارد- نیاز به دستورالعمل	رفع
1	طبقه
5	درجه بحرانی
Hospital	منبع
Error at SaveError2File. Error at AddMessageLog. Object reference not set to an instance of an object.	عنوان خطا
این خطا زمانی رخ می دهد که امکان ثبت پیام خطای رخ داده در دیتابیس وجود نداشته باشد	شرح
با نماینده سپاس ستاد تماس حاصل فرمایید.	رفع
1	طبقه
6	درجه بحرانی
Sepas	منبع
Error at VerifyPerson.	عنوان خطا

شرح	این خطا در هنگام صحت سنجی کد ملی بیمار با سرویس ثبت احوال، سرویس ثبت احوال دچار اختلال می باشد
رفع	تماس با مدیر سیستم
طبقه	1
درجه بحرانی	3
منبع	Sepas
عنوان خطا	Error at VerifyPerson.Person not found.
شرح	نام و نام خانوادگی و کد ملی فرد از نظر ثبت احوال با هم همخوانی ندارد.
رفع	اصلاح نام و نام خانوادگی و کد ملی بر اساس مشخصات سجلی
طبقه	1
درجه بحرانی	3
منبع	Hospital

Fatal error 823 occurred	عنوان خطا
این خطا زمانی رخ می دهد که سیستم عامل یا i/o قادر نیستند قسمتی از اطلاعات را به درستی بخوانند	شرح
با نماینده سپاس ستاد تماس حاصل فرمایید.	رفع
1	طبقه
6	درجه بحرانی
Sepas	منبع
Final Diagnosis is mandatory in inpatient case.	عنوان خطا
وارد کردن یک تشخیص نهایی در پرونده اجباری است.	شرح
وارد نمودن تشخیص نهایی در پرونده بیمار	رفع
1	طبقه
0	درجه بحرانی
Hospital	منبع
Final Diagnosis is not valid term.	عنوان خطا
این خطا زمانی رخ میدهد که برای ویژگی تشخیص نهایی ترمینولوژی معتبر وارد نشده است	شرح
برای ویژگی هایی که دارای سه بخش value و code و ترمینولوژی می باشند می بایست هر سه قسمت به طور صحیح و معتبر پر شود	رفع
1	طبقه
2	درجه بحرانی
Hospital	منبع
Gender is mandatory.	عنوان خطا

شرح	جنسیت بیمار را وارد نکرده اند و ارسال اطلاعات انجام داده اند
رفع	وارد کردن جنسیت بیمار اجباری می باشد
طبقه	1
درجه بحرانی	0
منبع	Hospital

Header Message.LocationID of SOAP Header is wrong.	عنوان خطا
این خطا نشان دهنده شناسه اشتباه محل ارسال پیام در قسمت سرپیام می باشد	شرح
در قسمت سرپیام شناسه صحیح وارد شود.	رفع
1	طبقه
4	درجه بحرانی
HIS	منبع
HealthCareFacility is not valid id.	عنوان خطا
این خطا زمانی اتفاق می افتد که ساختار شناسه مرکز ارسال کننده درست نمی باشد . این مورد باعث می شود محل ارسال داده پیام به درستی مشخص نشود	شرح
شناسه مرکز ارسال کننده می بایست صحیح باشد و با ساختار درست ارسال شود	رفع
1	طبقه
5	درجه بحرانی
HIS	منبع
HealthCareFacilityID does not match with InSTITUTEID.	عنوان خطا
این خطا مربوط به این موضوع می باشد که شناسه ای که در HealthCareFacilityID درج می شود با InstituteID همخوانی ندارد. --این خطا نشان دهنده آن است که محل ارسال پیام با محل تشکیل پروند	شرح

ه متفاوت می باشد	
در ارسال اطلاعات در دو محل شناسه بیمارستان در بسته اطلاعاتی وارد می شود که دو شناسه بیمارستان باید با هم برابر باشد	رفع
1	طبقه
6	درجه بحرانی
HIS	منبع
HealthcareProviderVO. Med_ID invalid.	عنوان خطا
این خطا زمانی رخ می دهد که شماره نظام پزشکی به طور صحیح وارد نشده است	شرح
شماره نظام پزشکی از نوع med_id باید به طور صحیح وارد شود و معتبر باشد	رفع
1	طبقه
5	درجه بحرانی
HIS	منبع
HealthcareProviderVO.Identifier of provider is long string.	عنوان خطا
کد نظام پزشکی صحیح وارد نشده است (تعداد کارکتر ها بسیار زیاد است)	شرح
شماره نظام پزشکی صحیح وارد شود	رفع
1	طبقه
4	درجه بحرانی
Hospital	منبع
HealthcareProviderVO.Med_ID invalid.	عنوان خطا
این خطا زمانی رخ میدهد که شماره نظام پزشکی درست وارد نشده است	شرح
شماره نظام پزشکی طبق شناسه معتبر سازمان صادر کننده باید وارد شود	رفع

1	طبقه
4	درجه بحرانی
HIS	منبع
I have a zero value for the OtherCost!	
عنوان خطا	
شرح	این خطا زمان رخ می دهد که مقدار عددی کمیت به صورت نامعتبر (عدد منفی و یا 0) وارد شده است.
رفع	نباید عدد منفی و یا 0 وارد شود
1	طبقه
3	درجه بحرانی
HIS	منبع
Identifer Properties is not valid	
عنوان خطا	
شرح	این خطا نشان دهنده غیر معتبر بودن مقادیر مشخصه های الگوی داده DO_IDENTIFIER می باشد این الگوی داده برای ثبت شناسه های دنیای واقعی مانند کد ملی یا کد نظام پزشکی استفاده مس شود
رفع	شناسه هایی مانند کد ملی یا کد نظام پزشکی می بایست صحیح واردشود و معتبر باشد.
1	طبقه
6	درجه بحرانی
HIS	منبع

Index was outside the bounds of the array.	عنوان خطا
این خطا زمانی رخ میدهد که بیشتر از محدوده تعداد مولفه های تعریف شده برای آرایه مورد نظر مقداری درخواست کنیم	شرح
_____	رفع
1	طبقه
5	درجه بحرانی
HIS	منبع
InsuranceBox is invalid.	عنوان خطا
عدم همخوانی صندوق بیمه با نوع بیمه پایه	شرح
درج صحیح صندوق های بیمه ای براساس سامانه مرجع کدینگ و اسناد راهنما	رفع
1	طبقه
2	درجه بحرانی
HIS	منبع
Insured Number is mandatory in basic Insurer.	عنوان خطا
این خطا زمانی رخ می دهد که فرد دارای بیمه پایه بوده ولی ویژگی شماره بیمه فرد بدون مقدار ارسال شده است	شرح
اگر فرد دارای بیمه باشد باید ویژگی شماره بیمه برای آن فرد تکمیل گردد.	رفع
1	طبقه
4	درجه بحرانی
Hospital	منبع
InsuredNumber is not valid. Check the structure.	عنوان خطا

شرح	این خطا مربوط به حالتی می باشد که طول شماره بیمه فرد بیش از 20 کاراکتر باشد.
رفع	طول شماره بیمه فرد می بایست به صورت مجاز(بیشتر از ۲۰ کارکتر نشود) وارد شود.
طبقه	1
درجه بحرانی	4
منبع	Hospital
عنوان خطا	Insurer is null.
شرح	این خطا زمانی رخ می دهد که ویژگی سازمان بیمه گر فاقد مقدار باشد
رفع	حتی در صورتی که فرد بیمه نباشد در ویژگی سازمان بیمه گر " آزاد " باید ثبت گردد.
طبقه	1
درجه بحرانی	3
منبع	Hospital
عنوان خطا	InsurerBox is invalid.
شرح	عدم همخوانی صندوق بیمه با نوع بیمه پایه
رفع	درج صحیح صندوق های بیمه ای براساس سامانه مرجع کدینگ و اسناد راهنما
طبقه	1
درجه بحرانی	2
منبع	HIS

عنوان خطا	Invalid URI: The hostname could not be parsed.
شرح	این خطا زمانی رخ میدهد که host در هنگام خواندن URL نمیتواند آن را پارس کند (درک کند)

	رفع
1	طبقه
6	درجه بحرانی
Sepas	منبع
KValue of service is mandatory	عنوان خطا
این خطا زمانی رخ میدهد که خدماتی که به آنها ضریب کا تعلق می گیرد، مقدار ضریب کا پر نشده است	شرح
لازم است برای خدماتی که به آنها ضریب کا تعلق می گیرد، مقدار ضریب کا پر شود. که بر اساس گروه خدمتشان مشخص میشوند	رفع
1	طبقه
0	درجه بحرانی
Hospital	منبع
Magnitude of Cost is invalid.	عنوان خطا
این خطا زمان رخ می دهد که مقدار عددی کمیت به صورت نامعتبر (عدد منفی و یا 0) وارد شده است.	شرح
نباید عدد منفی و یا 0 وارد شود	رفع
1	طبقه
5	درجه بحرانی
HIS	منبع
Maximum allowed version for composition is	عنوان خطا
این خطا هنگامی رخ می دهد که بیش از حد مجاز پرونده ویرایش شده است	شرح
در HIS باید تنظیم شود که بیش از تعداد مجاز ، قابلیت ویرایش وجود نداشته باشد	رفع

1	طبقه
5	درجه بحرانی
Hospital	منبع

Medical Record Type is invalid.	عنوان خطا
ارتباط منطقی بین نوع پذیرش و نوع پرونده وجود دارد. به عنوان مثال یک پرونده با نوع پذیرش «بستری» نمی تواند نوع پرونده «سرپایی» داشته باشد. در صورت ایجاد چنین حالتی خطا برگردانده می شود	شرح
نوع پذیرش و نوع پرونده با یکدیگر متناسب باشند.	رفع
1	طبقه
2	درجه بحرانی
HIS	منبع
MedicalRecordNumber is invalid!	عنوان خطا
شماره پرونده پزشکی به صورت نامعتبر وارد شود	شرح
ویژگی شماره پرونده پزشکی باید صحیح و معتبر باشد (صفر نباشد، نامتعارف و طولانی نباشد)	رفع
1	طبقه
6	درجه بحرانی
HIS	منبع
MedicalRecordNumber is invalid.	عنوان خطا
شماره پرونده پزشکی به صورت نامعتبر وارد شود	شرح
کد ملی وارد شده برای بیمار می بایست واقعی و معتبر باشد	رفع
1	طبقه
5	درجه بحرانی

Hospital	منبع
MedicalRecordNumber is mandatory.	عنوان خطا
این خطا زمانی رخ میدهد که ویژگی شماره پرونده ثبت وارد نشده است	شرح
وارد کردن شماره پرونده اجباری میباشد	رفع
1	طبقه
3	درجه بحرانی
HIS	منبع

MedicalRecordType is mandatory.	عنوان خطا
این خطا زمانی رخ میدهد که فیلد نوع پرونده وارد نشده باشد و اطلاعات را ارسال کرده اند	شرح
وارد نمودن نوع پرونده جز فیلدهای اجباری می باشد	رفع
1	طبقه
3	درجه بحرانی
Hospital	منبع
MsgID is invalid.	عنوان خطا
این خطا زمانی رخ میدهد که وی «گی های کلاس MsgID به درستی وارد نشده است	شرح
ویژگی ها در کلاس MsgID به درستی وارد شوند	رفع
1	طبقه
5	درجه بحرانی
HIS	منبع

NationalCode invalid	عنوان خطا
این خطا زمانی رخ می دهد که کاربر کد ملی را با فرمت اشتباه وارد کند	شرح
در سیستم his باید اعتبار سنجی فرمت صحیح کد ملی وجود داشته باشد	رفع
1	طبقه
4	درجه بحرانی
Hospital	منبع
NationalCode is block.	عنوان خطا
این خطا زمانی رخ میدهد که کد ملی بیمار اشتباه وارد شده است و صحیح نمی باشد	شرح
کد ملی وارد شده برای بیمار می بایست واقعی و معتبر باشد	رفع
1	طبقه
6	درجه بحرانی
Hospital	منبع
NationalCode is empty!	عنوان خطا
این خطا زمانی رخ میدهد که برای ویژگی کد ملی تگی ایجاد شده است که شناسه در آن قرار نگرفته است	شرح
ویژگی کد ملی اجباری می باشد و علاوه بر ایجاد شدن تگ مقدار کد ملی باید صحیح و معتبر وارد شود	رفع
1	طبقه
4	درجه بحرانی
Hospital	منبع
NationalCode is Nothing.	عنوان خطا

شرح	این خطا زمانی رخ می دهد که کد ویژگی ملی برای شخصی ایجاد نشده است
رفع	لازم است در سیستم کر ملی برای موارد اجباری ثبت شود
طبقه	1
درجه بحرانی	0
منبع	Hospital

Nationality is mandatory	عنوان خطا
این خطا زمانی رخ میدهد که تابعیت بیمار وارد نشده و ارسال اطلاعات انجام شده است	شرح
ثبت تابعیت بیمار اجباری می باشد	رفع
1	طبقه
0	درجه بحرانی
Hospital	منبع
Network - Error at Client found response content type of	عنوان خطا
خطای شبکه می باشد و به این معنی است که کلاینت پاسخی با محتوای خطا دار دریافت کرده است	شرح
_____	رفع
1	طبقه
6	درجه بحرانی
Sepas	منبع
Network - The operation has timed out	عنوان خطا
به دلیل طولانی شدن فاصله زمانی بین درخواست و پاسخ در شبکه رخ میدهد	شرح
_____	رفع
1	طبقه
6	درجه بحرانی
Sepas	منبع
Network - The request failed with HTTP status 503	عنوان خطا
هنگام پر شدن اپلیکیشن پول رخ میدهد و اپلیکیشن پول استاپ می شود	شرح

	رفع
1	طبقه
6	درجه بحرانی
Sepas	منبع
Network - The underlying connection was closed	عنوان خطا
خطای شبکه میباشد و به این معنی است که ارتباط با زیر لایه میسر نمی شود	شرح
	رفع
1	طبقه
6	درجه بحرانی
Sepas	منبع

Network - Unable to connect to the remote server	عنوان خطا
خطای شبکه میباشد و به این معنی است که امکان دسترسی و ارتباط به سرور نمی باشد	شرح
	رفع
1	طبقه
6	درجه بحرانی
Sepas	منبع
ns. (provider: Named Pipes Provider, error: 40 - Could not open a connection to SQL Server)...	عنوان خطا

این خطا زمانی رخ میدهد که اختلالی در اس کیو ال رخ داده است مانند disable شدن named pipes	شرح
می بایست تنظیمات سرویس های اس کیو ال سرور بررسی شود مثلا enable کردن pipenames	رفع
1	طبقه
6	درجه بحرانی
Sepas	منبع
Nullable object must have a value.	
این خطا زمانی رخ میدهد که object بیا مقدار null ارسال میگردد در صورتی که نمیتواند null باشد	شرح
_____	رفع
1	طبقه
2	درجه بحرانی
HIS	منبع
Object reference not set to an instance of an object.	
این خطا مربوط به فراخوانی object می باشد که مقدار آن null است	شرح
_____	رفع
1	طبقه
4	درجه بحرانی
HIS	منبع
ObservationTime is mandatory.	
این خطا زمانی رخ میدهد که زمان معاینه وارد نشده است با توجه به اینکه این ویژگی اجباری می باشد	شرح

زمان معاینه ویژگی اجباری می باشد و می بایست درج شود.	رفع
1	طبقه
3	درجه بحرانی
Hospital	منبع

OrganizationVO.Name is null.	عنوان خطا
این خطا زمانی رخ میدهد که کلاس organization ایجاد شده است ولی برای name مقدار وارد نشده است	شرح
در صورتی که کلاس مورد نظر ایجاد شده است وارد کردن مقادیر آن الزامی می باشد.	رفع
1	طبقه
3	درجه بحرانی
Hospital	منبع
Other Cost (5) do not match in level 2.	عنوان خطا
سایر هزینه (کاهش پرداختی بیمار بستری) در سطح یک و دو باهم برابر نمی باشد	شرح
طبق روابط هزینه های سند روکش اسناد می بایست هزینه ها محاسبه گرد	رفع
1	طبقه
2	درجه بحرانی
HIS	منبع
Other costs do not match in level 2.	عنوان خطا
این خطا نشان دهنده عدم هم خوانی سایر هزینه های خدمات در سطح یک و سطح دو بیمه ها طرح تحول و غیره در داده پیام ارسالی می باشد	شرح
سایر هزینه ها در سطح یک و دو باید مطابقت داشته باشد	رفع
1	طبقه
4	درجه بحرانی
HIS	منبع

Patient info is not matched with nationalcode.	عنوان خطا
علت پرتاب این خطا، عدم درج صحیح اطلاعات هویتی بیمار است بطوریکه پس از استعلام از سامانه استعلام هویت نتیجه عدم تطابق بصورت خطای مذکور بازگشت داده می شود.	شرح
اطلاعات شخصی بیمار با شماره ملی ثبت شده در پرونده ها مطابقت نماید.	رفع
1	طبقه
3	درجه بحرانی
Hospital	منبع
PatientContribution cost do not match in level 1.	عنوان خطا
سهم بیمار در طح ۱ یک و دو باهم برابر نیست	شرح
طبق روابط هزینه های سند روکش اسناد می بایست هزینه ها محاسبه گردد	رفع
1	طبقه
2	درجه بحرانی
HIS	منبع
Person or Composition is nothing.	عنوان خطا
این خطا زمانی اتفاق میفتد که بسته ای برای ویرایش و با ارسال جدید فرستاده شده باشد و این بسته فاقد اطلاعات دموگرافیک و یا مراجعه باش	شرح
وارد کردن اطلاعات دموگرافیک و یا مراجعه الزامی می باشد	رفع
1	طبقه
6	درجه بحرانی
HIS	منبع

PersonInfoVO.HomeTel is long string.	عنوان خطا
این خطا زمانی رخ میدهد که تعداد کارکتر های درج شده بیشتر از حد مجاز باشد	شرح
شماره تلفن باید بی ۸ تا ۱۴ رقم باشد	رفع
1	طبقه
5	درجه بحرانی
Hospital	منبع

PersonInfoVO.IdentifierIssuer : (BAFIA) is wrong (Critical).	عنوان خطا
مشکل از عدم نوشتن صحیح BAFIA می باشد	شرح
_____	رفع
1	طبقه
5	درجه بحرانی
HIS	منبع
Public member 'GetAllCodeString' on type 'DiabeticCaseMessageVO' not found.	عنوان خطا
به دلیل وجود اختلاف در فرآیند بازخوانی اطلاعات اقلام کد شده در بسته ها یارسالی سرویس دیابت	شرح
_____	رفع
1	طبقه
4	درجه بحرانی
Sepas	منبع
Public member 'GetAllCodeString' on type 'LaboratoryResultMessageVO' not found.	عنوان خطا
به دلیل وجود اختلاف در فرآیند بازخوانی اطلاعات اقلام کد شده در بسته ها یارسالی سرویس آزمایشگاه	شرح
_____	رفع
1	طبقه
4	درجه بحرانی
Sepas	منبع
RelativeCostStartTime and EndTime of service is mandatory.	عنوان خطا

شرح	این خطا زمانی رخ می دهد که زمان دریافت خدمت (شروع و پایان) درج نشده است
رفع	زمان دریافت خدمت (شروع و پایان) بایستی درج شود. اجباریست.
طبقه	1
درجه بحرانی	2
منبع	HIS

SepasNode is Test		عنوان خطا
این خطا زمانی رخ می دهد که با شناسه های واقعی و اصلی روی نود تستی ارسال اطلاعات میکنیم روی نود تستی Patient ID , Composition UID واقعی ارسال می شود		شرح
برای نود تستی می بایست ارسال اطلاعات تستی انجام داد		رفع
1		طبقه
5		درجه بحرانی
HIS		منبع
Service code is long string.		عنوان خطا
این خطا زمانی رخ می دهد که کد خدمت به صورت نامتعارفی طولانی وارد شده است		شرح
طول رشته ویژگی کد خدمت محدود می باشد .		رفع
1		طبقه
4		درجه بحرانی
Hospital		منبع
Service in ServiceDetails is mandatory.		عنوان خطا
این خطا زمانی رخ می دهد که در کلاس serviceDetailsVo ویژگی Service که اجباری میباشد را ارسال نکرده اند.		شرح
تکمیل اطلاعات الزامی این کلاس		رفع
1		طبقه
0		درجه بحرانی
Hospital		منبع

ServiceCount in ServiceDetails is mandatory.	عنوان خطا
این خطا زمانی رخ میدهد که تعداد خدمات در سطح ۳ هزینه ها وارد نشده است	شرح
وارد کردن تعداد خدمات در سطح ۳ هزینه ها اجباری می باشد	رفع
1	طبقه
0	درجه بحرانی
Hospital	منبع
ServiceDetails is mandatory.	عنوان خطا
این خطا زمانی رخ میدهد اطلاعات سطح ۳ هزینه ها یا ریز خدمات ثبت نشده باشد	شرح
ثبت ریز خدمات یا سطح ۳ هزینه ها اجباری می باشد	رفع
1	طبقه
3	درجه بحرانی
HIS	منبع
ServiceDetailsVO.Conversion from string to type Double is not valid.Input string was not in a correct format.	عنوان خطا
این خطا زمانی رخ میدهد که در سطح ۳ خدمات ورودی مورد نظر با فرمت مناسبی ایجاد نشده است و امکان تبدیل آن به نوع داده ای دابل نمیباشد	شرح
ورودی موردنظر می بایست با فرمت مناسب ایجاد شود و امکان تبدیل آن بهنوع داده دایل باشد.	رفع
1	طبقه
4	درجه بحرانی
HIS	منبع

ServiceDetailsVO.KValue of service is invalid.	عنوان خطا
مقدار k برای گروه خدماتی که k قابل تعریف نمیباشد تعریف شده است.	شرح
ثبت k صرفا برای خدماتی درج گردد که در کتاب ارزش های نسبی خدمات دارای مقدار ارزش نسبی میباشد.	رفع
1	طبقه
2	درجه بحرانی
HIS	منبع
ServiceType in ServiceDetails	عنوان خطا
نوع خدمت در سطح سه خدمات آن خدمت وارد نشده است	شرح
می بایست نوع خدمات برای هر خدمت درج گردد	رفع
1	طبقه
4	درجه بحرانی
HIS	منبع
ServiceType in ServiceDetails is mandatory.	عنوان خطا
این خطا زمانی رخ میدهد که در سطح ۳ هزینه ها وی «گی نوع سرویس وارد نشده است	شرح
ویژگی نوع سرویس در سطح ۳ هزینه ها اجباری می باشد	رفع
1	طبقه
0	درجه بحرانی
Hospital	منبع
Status of Diagnosis is empty.	عنوان خطا

شرح	ویژگی وضعیت تشخیص ایجاد شده ولی مقداری نگرفته است
رفع	به دلیل اجباری بودن ویژگی وضعیت تشخیص علاوه بر ایجاد شدن تگ آن مقدار آن نیز باید وارد شود
طبقه	1
درجه بحرانی	4
منبع	Hospital

SystemID is invalid.	عنوان خطا
شناسه نرم افزار در سیستم رجیستر نشده است	شرح
شناسه نرم افزار HIS درست تنظیم شود	رفع
1	طبقه
5	درجه بحرانی
HIS	منبع
SystemID is not valid id.	عنوان خطا
این خطا زمانی رخ میدهد که شناسه سیستم معتبر و درست ارسال نشده	شرح
شرکت می بایست با شناسه صحیح و معتبر خود ارسال اطلاعات را انجام دهد	رفع
1	طبقه
4	درجه بحرانی
HIS	منبع
tarhe tahavol is not allowed in this date.	عنوان خطا
این خطا زمانی رخ میدهد که تاریخ بسته اسالی پیش از تاریخ آغاز طرح تحول باشد	شرح
طبق روابط هزینه های سند روکش اسناد می بایست هزینه ها محاسبه گردد	رفع
1	طبقه
2	درجه بحرانی
HIS	منبع

TerminologyID is not registered	عنوان خطا
ترمینولوژی عبارت کد شده وجود ندارد	شرح
تصحیح کدینگ مطابق با کدینگ ابلاغی وزارت بهداشت	رفع
1	طبقه
5	درجه بحرانی
HIS	منبع
The request failed with HTTP status 404: Not Found.	عنوان خطا
این خطا زمانی رخ میدهد که Composition UID یا Patient Id با ساختار قدیمی در بسته ارسال کرده اند که دیگر وجود نداشته است	شرح
_____	رفع
1	طبقه
3	درجه بحرانی
HIS	منبع
The request was aborted: The request was canceled.	عنوان خطا
این خطا زمانی رخ میدهد که درخواست در سرور قابل پردازش نبوده است	شرح
_____	رفع
1	طبقه
6	درجه بحرانی
Sepas	منبع

There is not enough space on the disk.	عنوان خطا
مشکل به دلیل اختلال در مسیر یابی پرونده بین نودهای سپاس می باشد -- فضای هارد ریپیتر ها پر شده بود	شرح
_____	رفع
1	طبقه
6	درجه بحرانی
Sepas	منبع
Total cost do not match in level 1.	عنوان خطا
هزینه کل در سطح یک و سطح ۲ می بایست برابر باشد	شرح
طبق روابط هزینه های سند روکش اسناد می بایست هزینه ها محاسبه گردد	رفع
1	طبقه
2	درجه بحرانی
HIS	منبع
TotalCharge is null.	عنوان خطا
این خطا زمانی رخ میدهد که قیمت کل هزینه ها را وارد نکنند	شرح
قیمت کل هزینه ها مقداری الزامی است و باید به طور صحیح وارد شود حتما مقدار بگیرد	رفع
1	طبقه
5	درجه بحرانی
HIS	منبع

Unable to cast object of type 'Thrita.DM.ClinicalClass.CauseVO[]' to type 'Thrita.DM.ClinicalClass.DeathCauseVO[]'.	عنوان خطا
این خطا زمانی رخ میدهد که نوع داده ای (CauseVO) به نوع داده ای (DeathCauseVO) قابل تبدیل نباشد	شرح
_____	رفع
1	طبقه
3	درجه بحرانی
Sepas	منبع
Unit is wrong.	عنوان خطا
این خطا زمانی رخ می دهد که واحد ارقام اطلاعاتی به درستی وارد نشده است. (در سرویس آزمایشگاه)	شرح
لازم است واحد قلم اطلاعاتی که به اشتباه وارد شده است، اصلاح گردد.	رفع
1	طبقه
5	درجه بحرانی
HIS	منبع

Unit of BasicInsuranceContribution is invalid.	عنوان خطا
این خطا زمانی رخ میدهد که سهم بیمه پایه در یکی از سطوح ایجاد شده باشد و در سطوح دیگر ایجاد نشود	شرح
وقتی در یکی از سه سطح سهم بیمه پایه ایجاد می شود می بایست در دو سطح دیگر نیز سهم بیمه پایه ایجاد شود و مقدار بگیرد	رفع
1	طبقه
2	درجه بحرانی
HIS	منبع
Unit of Cost is invalid.	عنوان خطا
واحدی که برای مبلغ درج شده است صحیح نمی باشد	شرح
واحد مبلغ صحیح می بایست درج شود	رفع
1	طبقه
4	درجه بحرانی
HIS	منبع
University Node is banned of recievig your packets.	عنوان خطا
زمانی که جلوی ارسال ها گرفته می شود یا شرکت یا بیمارستان بلاک شده است	شرح
_____	رفع
1	طبقه
0	درجه بحرانی
Sepas Block	منبع
Unknown Error at Log.	عنوان خطا

شرح	اشکالی که برای سیستم رایاوران در لاگ های قدیمی اتفاق افتاده است
رفع	_____
طبقه	1
درجه بحرانی	0
منبع	Sepas Block

Unknown Error.	عنوان خطا
اشکالی که برای سیستم رایوران در لاگ های قدیمی اتفاق افتاده است	شرح
_____	رفع
1	طبقه
0	درجه بحرانی
Sepas Block	منبع

WardName is long string.	عنوان خطا
این خطا زمانی رخ میدهد که نام بخش به صورت نامتعارفی تعداد کارکترهایش طولانی شود	شرح
نام بخش می بایست صحیح وارد شود	رفع
1	طبقه
3	درجه بحرانی
HIS	منبع
Yarane cost do not match in level 1.	عنوان خطا
هزینه یارانه در سطح ۱ و سطح ۲ با هم برابر نمی باشد	شرح
طبق روابط هزینه های سند روکش اسناد می بایست هزینه ها محاسبه گردد	رفع
1	طبقه
2	درجه بحرانی
HIS	منبع
Yarane is not allowed for this insurance type.	عنوان خطا
برای نوع بیمه ای مورد نظر یارانه تعلق نمیگیرد	شرح
همزمان امکان داشتن بیمه مورد نظر و یارانه در پرونده موردنظر نمی باشد	رفع
1	طبقه
5	درجه بحرانی
HIS	منبع

year validator error. year rang	عنوان خطا
این خطا زمانی رخ می دهد که سال وارد شده در بازه زمانی مجاز قرار نمیگیرد	شرح
اصلاح تاریخ اعتبار دفترچه بیمه	رفع
1	طبقه
5	درجه بحرانی
HIS	منبع
Your system is Block (Except Edit Mode). for more informations contact SEPAS administrator.	عنوان خطا
این خطا زمانی رخ میدهد که ارسال اطلاعات از شناسه سیستمی محدود شده باشد و دیگر قادر به ارسال اطلاعات با سپاس نمی باشد	شرح
معمولا به دلیل عدم کیفیت ارسال اطلاعات یا رخ دادن خطاهای حیاتی از سمت مرکز ارسال اطلاعات شناسه سیستم قطع می شود و پس از رفع مشکلات می تواند مجددا ارسال اطلاعات کند	رفع
1	طبقه
0	درجه بحرانی
Sepas Block	منبع

Your system is Block. for more informations contact SEPAS administrator.	عنوان خطا
شناسه نرم افزار بلاک شده است و دیگر قادر به ارسال اطلاعات نمی باشد	شرح
_____	رفع
1	طبقه
0	درجه بحرانی
Sepas Block	منبع
zero K value is not permitted.	عنوان خطا
برای مقدار ضریب کا عدد صفر آورده شده است	شرح
مقدار k صفرو منفی نمیپذیرد	رفع
1	طبقه
5	درجه بحرانی
HIS	منبع
PatientUID and CompositionUID should be used in edit process.	عنوان خطا
این خطا زمانی رخ می دهد که پرونده ارسالی در حال ویرایش نبوده و برای بار اول در حال ارسال است درحالیکه شناسه منحصر به فرد بیمار PatientUID در پرونده ارسالی درج شده است. لازم به ذکر است درج دو شناسه PatientUID و CopositionUID صرفا در زمان ویرایش پرونده ارسالی می باشد. علی ای حال دو حالت را در سیستم بررسی نمائید و از وقوع این مشکل جلوگیری گردد: 1. بیمار قبلا به بیمارستان مراجعه داشته و شناسه بیمار در بانک اطلاعاتی HIS برای این کدملی وجود دارد. سیستم در زمان ارسال این شناسه را در بسته اطلاعاتی قرار می دهد که اشتباه است. 2. با توجه به برخط بودن سرویس پذیرش برخط، در ارسال اطلاعات بیمار در زمان پذیرش با این سرویس شناسه های بیمار و	شرح

مراجعه دریافت می شود. شناسه بیمار را در زمان ارسال اطلاعات بیمار با سایر سرویس ها مانند داده پیام خدمات سلامت، در بسته اطلاعاتی قرار داده اید که این هم دارای اشکال است و ارتباطی بین شناسه های دریافت شده از سرویس های مختلف با هم وجود ندارد و نباید در ارسال و یا ویرایش به جای یکدیگر به کار رود. لذا این خطا را دریافت می کنید.	
عدم ارسال شناسه یکتای بیمار در ارسال پرونده بیماران غیر از وضعیت ویرایشی	رفع
	طبقه
4	درجه بحرانی
HIS	منبع
LocalMasterLocator	عنوان خطا
این خطا به علت مشکل در مسیریاب سپاس و طولانی شدن زمان پاسخ دهی رخ می دهد	شرح
تماس با مدیر سیستم	رفع
1	طبقه
5	درجه بحرانی
sepas	منبع
InsurerBox is invalid!	عنوان خطا
	شرح
	رفع
1	طبقه
2	درجه بحرانی
HIS	منبع

Arithmetic operation resulted in an overflow.	عنوان خطا
	شرح
	رفع
	طبقه
6	درجه بحرانی
sepas	منبع
DeathDate is out of range!.	عنوان خطا
	شرح
	رفع
	طبقه
3	درجه بحرانی
HIS	منبع
Error at SecuredObject. The keyset is not defined.	عنوان خطا
	شرح
	رفع
	طبقه
6	درجه بحرانی
sepas	منبع
Error at SerializeByte2Object Could not find file 'C:\Windows\TEMP\gptw5cse.dll'.	عنوان خطا

	شرح
	رفع
	طبقه
6	درجه بحرانی
sepas	منبع
LabValue is mandatory	عنوان خطا
	شرح
	رفع
	طبقه
5	درجه بحرانی
HIS	منبع
NationalMasterLocator	عنوان خطا
	شرح
	رفع
	طبقه
6	درجه بحرانی
sepas	منبع
TestSpecified is mandatory.	عنوان خطا
	شرح

	رفع
	طبقه
5	درجه بحرانی
HIS	منبع
Timing is mandatory.	عنوان خطا
	شرح
	رفع
	طبقه
3	درجه بحرانی
HIS	منبع
Type of Followup Plan is mandatory.	عنوان خطا
	شرح
	رفع
	طبقه
3	درجه بحرانی
HIS	منبع